

WOHLHAUPTER

Für Ihren Erfolg.

Systemwerkzeuge

System tools

Systeme d'outils




MULTI[®]
BORE



90100/11.2012


Reduzierungen

Reducers

Réductions..... **ALU LINE**  **B 1.1**

Verlängerungen

Extensions

Rallonges..... **ALU LINE**  **B 2.1**


Zwischenstücke und Aufnahmeschäfte für Feindrehwerkzeuge 248

Adaptors and adaptor shanks for precision boring tools 248

Pièces intermédiaires et cônes pour outils d'alésage de très haute précision 248  **B 3.1**

Aufnahmedorne für Ausdrehwerkzeuge und Messerköpfe

Holding arbors for boring tools and milling cutters

Mandrins pour outils d'alésage et porte fraises **ALU LINE**  **G 2.1**

Allgemeines Zubehör

General accessories

Accessoires généraux **Z**



Reduzierungen

Reducers

Réductions

balanced

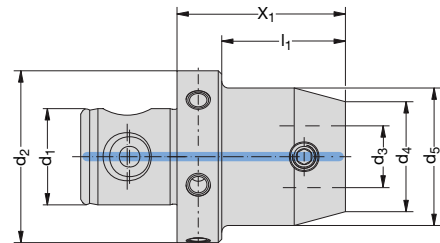
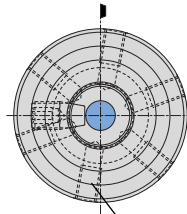
Ersatzteile, Gewindestifte Feinwuchtung und Bedienschlüssel siehe Kapitel Z Zubehör.

Spare parts, set screw precision balancing and service keys, see chapter Z, Accessories.

Pièces de rechange, vis pour équilibrage fin et clés de service, voir chapitre Z Accessoires.



B



Gewinde Feinwuchtung
Thread precision balancing
Filetage d'équilibrage fin

MVS- Verbindungsstelle MVS connection Connexion MVS	MVS- Verbindungsstelle MVS connection Connexion MVS	Gewinde Feinwuchtung Thread precision balancing Filetage d'équilibrage fin					kg	Best.-Nr. Order No. No de cde.
d ₂ d ₁	d ₄ d ₃	X ₁	l ₁	d ₅				
25 - 14	19,5 - 11	30	21	19,5	–	0,1	219 034	
25 - 14	22 - 11	30	21	22	–	0,2	219 035	
32 - 18	22 - 11	12	0,5	22	–	0,1	219 036	
32 - 18	25 - 14	30	21	25	–	0,1	219 037	
40 - 22	22 - 11	12	0,5	22	–	0,2	219 038	
40 - 22	25 - 14	30	21	25	–	0,2	219 039	
40 - 22	32 - 18	30	–	40	–	0,5	219 040	
50 - 28	19,5 - 11	54	41	19,5	M 6 x 10	0,4	219 051	
50 - 28	22 - 11	14	0,5	22	M 6 x 10	0,3	219 041	
50 - 28	22 - 11	54	41	22	M 6 x 10	0,4	219 052	
50 - 28	25 - 14	14	1	25	M 6 x 7	0,3	119 094	
50 - 28	25 - 14	59	46	25	M 6 x 10	0,4	119 054	
50 - 28	25 - 14	59	46	32	M 6 x 10	0,5	119 055	
50 - 28	25 - 14	119	106	32	M 6 x 10	0,9	119 010	
50 - 28	25 - 14	119	106	36	M 6 x 10	1,0	219 030 ¹⁾	
50 - 28	32 - 18	49	36	35	M 6 x 10	0,9	219 085	
50 - 28	32 - 18	49	36	40	M 6 x 10	1,0	119 056	
50 - 28	32 - 18	109	96	35	M 6 x 10	1,0	219 086	
50 - 28	32 - 18	109	96	40	M 6 x 10	1,1	119 012	
50 - 28	32 - 18	109	96	46	M 6 x 10	1,3	219 032 ¹⁾	
50 - 28	40 - 22	40	27	–	M 6 x 10	0,5	219 087	
50 - 28	40 - 22	40	–	50	M 6 x 10	0,6	119 057	
50 - 28	40 - 22	100	87	47	M 6 x 10	1,3	219 088	
50 - 28	40 - 22	100	–	50	M 6 x 10	1,5	119 014	
50 - 28	63 - 36	50	–	63	M 6 x 10	1,0	119 059	

¹⁾ Verstärkte Ausführung

¹⁾ Reinforced version

¹⁾ Exécution renforcée

balanced entspricht einer spezifischen Restunwucht von ≤ 10 gmm/kg.

balanced corresponds to a specific residual imbalance of ≤ 10 gmm/kg.

balanced L'équilibrage s'entend avec un défaut d'équilibrage de ≤ 10 gmm/kg.

Reduzierungen

Reducers

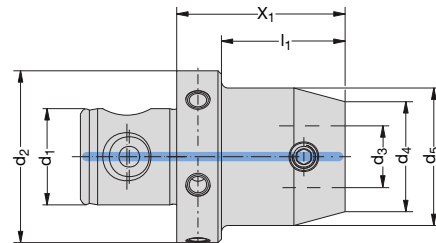
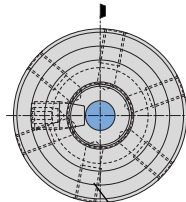
Réductions

balanced

Ersatzteile, Gewindestifte Feinwuchtung und Bedienschlüssel siehe Kapitel Z Zubehör.

Spare parts, set screw precision balancing and service keys, see chapter Z, Accessories.

Pièces de rechange, vis pour équilibrage fin et clés de service, voir chapitre Z Accessoires.



Gewinde Feinwuchtung
Thread precision balancing
Filetage d'équilibrage fin

MVS- Verbindungsstelle MVS connection Connexion MVS		MVS- Verbindungsstelle MVS connection Connexion MVS		Gewinde Feinwuchtung Thread precision balancing Filetage d'équilibrage fin			kg	Best.-Nr. Order No. No de cde.	
d ₂	d ₁	d ₄	d ₃	X ₁	l ₁	d ₅			
63 - 36		19,5 - 11		54	41	19,5	M 6 x 10	0,6	219 053
63 - 36		22 - 11		14	0,5	22	M 6 x 10	0,6	219 042
63 - 36		22 - 11		54	41	22	M 6 x 10	0,7	219 054
63 - 36		25 - 14		14	1	25	M 6 x 10	0,6	119 095
63 - 36		25 - 14		59	46	25	M 6 x 10	0,7	119 060
63 - 36		25 - 14		59	46	32	M 6 x 10	0,8	119 061
63 - 36		25 - 14		119	106	32	M 6 x 15	1,1	119 019
63 - 36		25 - 14		119	106	36	M 6 x 10	1,3	219 031 ¹⁾
63 - 36		32 - 18		49	36	35	M 6 x 10	0,7	219 089
63 - 36		32 - 18		49	36	40	M 6 x 10	0,8	119 062
63 - 36		32 - 18		109	96	35	M 6 x 10	1,2	219 090
63 - 36		32 - 18		109	96	40	M 6 x 10	1,4	119 021
63 - 36		32 - 18		109	96	46	M 6 x 10	1,6	219 033 ¹⁾
63 - 36		40 - 22		40	27	-	M 6 x 10	0,8	219 091
63 - 36		40 - 22		40	27	50	M 6 x 10	0,9	119 063
63 - 36		40 - 22		100	87	47	M 6 x 15	1,6	219 092
63 - 36		40 - 22		100	87	50	M 6 x 15	1,7	119 023
63 - 36		40 - 22		150	137	50	M 6 x 15	2,4	119 067
63 - 36		50 - 28		40	-	63	M 6 x 10	1,0	119 064
63 - 36		50 - 28		40	27	50	M 6 x 10	0,8	119 096 ²⁾
63 - 36		50 - 28		100	-	63	M 6 x 15	2,4	119 025
63 - 36		50 - 28		100	87	50	M 6 x 10	1,7	119 097 ²⁾
80 - 36		63 - 36		50	-	80	M 6 x 15	1,6	119 098
100 - 56		80 - 36		70	52	80	M 8 x 20	3,6	219 066

¹⁾ verstärkte Ausführung
²⁾ für Zirkularwerkzeug

¹⁾ Reinforced version
²⁾ for circular tools

¹⁾ Exécution renforcée
²⁾ pour outil circulaire

balanced entspricht einer spezifischen Restunwucht von ≤ 10 gmm/kg.

balanced corresponds to a specific residual imbalance of ≤ 10 gmm/kg.

balanced L'équilibrage s'entend avec un défaut d'équilibrage de ≤ 10 gmm/kg.

Reduzierungen

Reducers
Réductions

ALU LINE

balanced

Aluminium-Leichtbauweise

Aluminium light-weight construction

Aluminium version légère

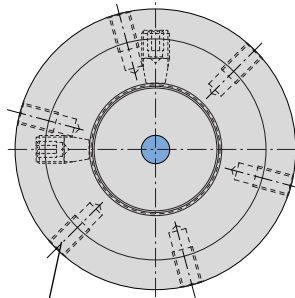
Ersatzteile, Gewindestifte Feinwuchtung und Bedienschlüssel siehe Kapitel Z Zubehör.

Spare parts, set screw precision balancing and service keys, see chapter Z, Accessories.

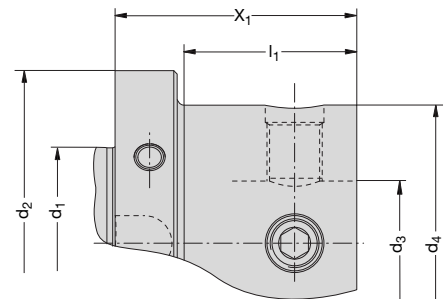
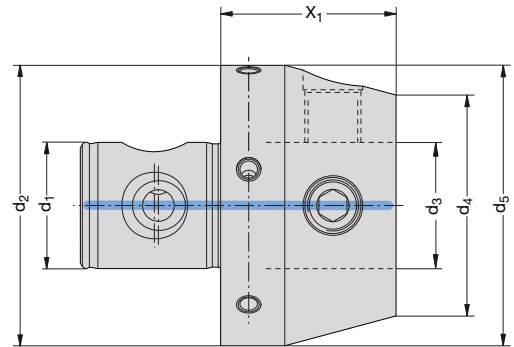
Pièces de rechange, vis pour équilibrage fin et clés de service, voir chapitre Z Accessoires.



B



Gewinde Feinwuchtung
Thread precision balancing
Filetage d'équilibrage fin



MVS- Verbindungsstelle <i>MVS connection</i> Connexion MVS	MVS- Verbindungsstelle <i>MVS connection</i> Connexion MVS	Gewinde Feinwuchtung <i>Thread precision balancing</i> Filetage d'équilibrage fin					Best.-Nr. <i>Order No.</i> No de cde.
d ₂ d ₁	d ₄ d ₃	X ₁	l ₁	d ₅	kg		
50 - 28	63 - 36	50	-	63	M 6 x 8	0,4	319 011 A
63 - 36	50 - 28	40	-	63	M 6 x 8	0,4	319 014
63 - 36	50 - 28	100	-	63	M 6 x 12	0,9	319 015
80 - 36	63 - 36	50	-	80	M 8 x 12	0,6	319 012 A
100 - 56	80 - 36	70	52	-	M 8 x 20	1,3	319 013 A

Aus Wuchtgründen werden bei Ausführung Alu-Line Kegeltengewindestifte aus Stahl oder Titan verwendet. Werkzeuge mit Kegeltengewindestiften aus Titan sind mit dem Zusatz "A" hinter der Best.-Nr. gekennzeichnet.

To facilitate balancing in the Alu-Line tools, taper thread pins made of steel or titanium are used. Tools where titanium taper thread pins are used carry the designation "A" after the tool order number.

Pour des raisons d'équilibrage la gamme Alu-Line utilise des goupilles filetéés en acier ou en titane. Les outils livrés avec des goupilles en titane sont marqués avec la lettre "A" après le numéro référence de commande.

balanced entspricht einer spezifischen Restunwucht von ≤ 10 gmm/kg.

balanced corresponds to a specific residual imbalance of ≤ 10 gmm/kg.

balanced L'équilibrage s'entend avec un défaut d'équilibrage de ≤ 10 gmm/kg.

Reduzierungen aus schwingungsdämpfendem Schwermetall

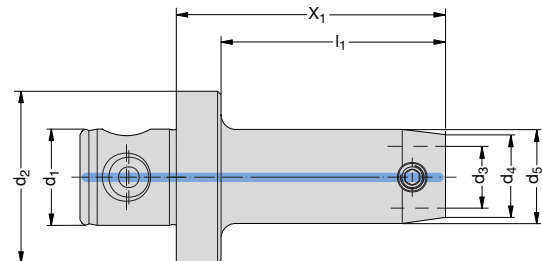
Heavy metal reducers for vibration reduction

Réductions anti vibratoires en métal lourd

Ersatzteile und Bedienschlüssel siehe Kapitel Z Zubehör.

Spare parts and service keys see chapter Z, Accessories.

Pour pièces de rechange et clés de service : voir chapitre Z Accessoires.



MVS-Verbindungsstelle MVS connection Connexion MVS		MVS-Verbindungsstelle MVS connection Connexion MVS		X_1	l_1	d_5	kg	Best.-Nr. Order No. No de cde.
d_2	d_1	d_4	d_3					
50	28	19,5	11	90	77	19,5	1,0	219 055
50	28	22	11	110	97	23	1,3	219 056
50	28	25	14	124	111	28	1,7	219 057
50	28	25	14	144	131	32	2,3	219 058
50	28	25	14	164	151	35	2,9	219 059
50	28	32	18	154	141	37	2,9	219 093
50	28	32	18	154	141	42	3,7	219 060

Zur Bearbeitung von tiefen Bohrungen stehen Reduzierungen aus Schwermetall zur Verfügung.

Der Durchmesser d_5 ist bei diesen Reduzierungen größer als bei den Reduzierungen aus Werkzeugstahl und ist bei der Anwendung zu berücksichtigen. Beim Einsatz der Schwermetall-Reduzierungen liegt die max. Schnittgeschwindigkeit bei etwa $V_c = 200$ m/min.

Wenn zusätzlich noch Verlängerungen aus Werkzeugstahl eingesetzt werden, ist die Schnittgeschwindigkeit um ca. 50 % zu reduzieren und gleichzeitig sind bei der Bearbeitung Wendeschneidplatten mit $r = 0,1$ mm zu verwenden.

Heavy metal reducers are used to reduce vibration when machining deep bores.

The d_5 diameter with these reducers is bigger than with the tool steel reducers and should be taken into consideration when used. When using heavy metal reducers the maximum cutting speed (V_c) is approx. 200 m/min.

If tool steel extensions are also used, reduce the cutting speed by approx. 50 % and when machining use replaceable inserts where $r = 0.1$ mm.

Pour l'usinage d'alésages profonds, nous fournissons des réductions anti vibratoires en métal lourd.

Ces réductions ont un diamètre plus grand que les réductions en aciers à outil. Tenez en compte lors des applications! Avec des réductions en métal lourd, la vitesse de coupe maximale est d'environ $V_c = 200$ m/min.

Si vous utilisez des rallonges en aciers à outil, réduisez la vitesse de coupe d'environ 50 % et servez vous de plaquettes de coupe avec un rayon r de valeur $r = 0,1$ mm.

Verlängerungen

Extension pieces

Rallonges

balanced

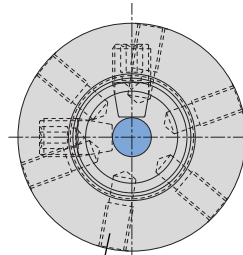
Ersatzteile, Gewindestifte Feinwuchtung und Bedienschlüssel siehe Kapitel Z Zubehör.

Spare parts, set screw precision balancing and service keys, see chapter Z, Accessories.

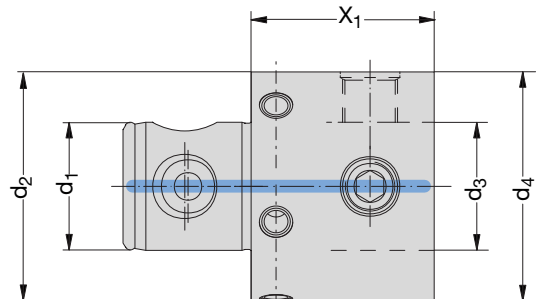
Pièces de rechange, vis pour équilibrage fin et clés de service, voir chapitre Z Accessoires.



B



Gewinde Feinwuchtung
Thread precision ncing
Filetage d'équilibrage fin



MVS- Verbindungsstelle MVS connection Connexion MVS		MVS- Verbindungsstelle MVS connection Connexion MVS		X ₁	Gewinde Feinwuchtung Thread precision balancing Filetage d'équilibrage fin		kg	Best.-Nr. Order No. No de cde.
d ₂	d ₁	d ₄	d ₃					
19,5	11	19,5	11	40	–	0,1	219 043	
22	11	22	11	40	–	0,1	219 044	
25	14	25	14	25	–	0,1	219 068	
25	14	25	14	40	–	0,1	119 001	
32	18	32	18	40	–	0,2	119 002	
40	22	40	22	40	–	0,4	119 003	
50	28	50	28	40	M 6 x 10	0,6	119 004	
50	28	50	28	75	M 6 x 10	1,1	219 082	
50	28	50	28	100	M 6 x 10	1,5	119 058	
63	36	63	36	50	M 6 x 10	1,1	119 005	
63	36	63	36	75	M 6 x 15	1,7	219 083	
63	36	63	36	125	M 6 x 15	2,9	119 065	
80	36	80	36	50	M 6 x 15	1,9	119 006	
80	36	80	36	75	M 6 x 15	2,8	219 084	
80	36	80	36	125	M 6 x 15	4,8	119 066	
80	36	80	36	200	M 6 x 15	7,4	219 094	
80	36	80	36	275	M 8 x 21	10,1	119 069	
100	56	100	56	75	M 8 x 20	4,3	219 095	
100	56	100	56	100	M 8 x 20	5,6	219 061	
100	56	100	56	150	M 8 x 20	8,1	219 096	
100	56	100	56	200	M 8 x 20	10,2	219 062	
100	56	100	56	300	M 8 x 20	14,6	219 063	

balanced entspricht einer spezifischen Restunwucht von ≤ 10 gmm/kg.

balanced corresponds to a specific residual imbalance of ≤ 10 gmm/kg.

balanced L'équilibrage s'entend avec un défaut d'équilibrage de ≤ 10 gmm/kg.

Verlängerungen

Extension pieces

Rallonges

ALU LINE

balanced

Aluminium-Leichtbauweise

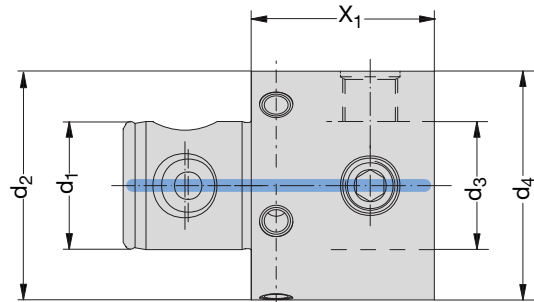
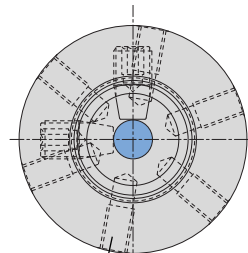
Aluminium light-weight construction

Aluminium version légère

Ersatzteile, Gewindestifte Feinwuchtung und Bedienschlüssel siehe Kapitel Z Zubehör.

Spare parts, set screw precision balancing and service keys, see chapter Z, Accessories.

Pièces de rechange, vis pour équilibrage fin et clés de service, voir chapitre Z Accessoires.



Gewinde Feinwuchtung
Thread precision balancing
Filetage d'équilibrage fin

MVS- Verbindungsstelle <i>MVS connection</i> Connexion MVS	MVS- Verbindungsstelle <i>MVS connection</i> Connexion MVS		Gewinde Feinwuchtung <i>Thread precision balancing</i> Filetage d'équilibrage fin		Best.-Nr. <i>Order No.</i> No de cde.
d ₂ d ₁	d ₄ d ₃	X ₁		kg	
50 - 28	50 - 28	40	M 6 x 8	0,2	319 021 A
50 - 28	50 - 28	75	M 6 x 10	0,4	319 022 A
50 - 28	50 - 28	100	M 6 x 10	0,6	319 023 A
63 - 36	63 - 36	50	M 6 x 8	0,4	319 002 A
63 - 36	63 - 36	125	M 6 x 10	1,1	319 003 A
80 - 36	80 - 36	50	M 6 x 10	0,7	319 004 A
80 - 36	80 - 36	75	M 6 x 10	1,0	319 016 A
80 - 36	80 - 36	125	M 6 x 10	1,8	319 005 A
80 - 36	80 - 36	200	M 6 x 10	2,7	319 017 A
80 - 36	80 - 36	275	M 6 x 10	3,7	319 006 A
100 - 56	100 - 56	75	M 8 x 20	1,5	319 019 A
100 - 56	100 - 56	100	M 8 x 20	2,2	319 007 A
100 - 56	100 - 56	150	M 8 x 20	3,0	319 018 A
100 - 56	100 - 56	200	M 8 x 20	3,8	319 008 A
100 - 56	100 - 56	300	M 8 x 20	5,4	319 009 A

Aus Wuchtgründen werden bei Ausführung Alu-Line Kegelgewindestifte aus Titan verwendet. Werkzeuge mit Kegelgewindestiften aus Titan sind mit dem Zusatz "A" hinter der Best.-Nr. gekennzeichnet.

To facilitate balancing in the Alu-Line tools, taper thread pins made of titanium are used. Tools where titanium taper thread pins are used carry the designation "A" after the tool order number.

Pour des raisons d'équilibrage la gamme Alu-Line utilise des goupilles filetées en titane. Les outils livrés avec des goupilles en titane sont marqués avec la lettre "A" après le numéro référence de commande.

balanced entspricht einer spezifischen Restunwucht von ≤ 10 gmm/kg.

balanced corresponds to a specific residual imbalance of ≤ 10 gmm/kg.

balanced L'équilibrage s'entend avec un défaut d'équilibrage de ≤ 10 gmm/kg.

Zwischenstücke für Feindrehwerkzeuge 248

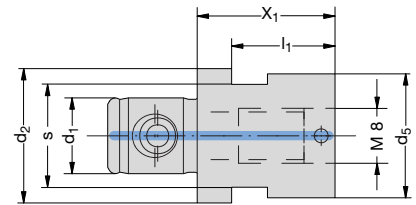
Adaptor pieces for precision boring tools 248

Pièces intermédiaires pour outils d'alésage de très haute précision 248

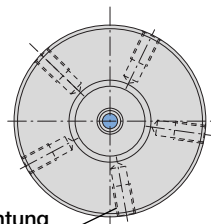
Ersatzteile, Gewindestifte Feinwuchtung und Bedienschlüssel siehe Kapitel Z Zubehör.

Spare parts, set screw precision balancing and service keys, see chapter Z, Accessories.

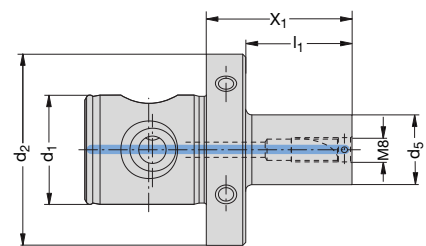
Pièces de rechange, vis pour équilibrage fin et clés de service, voir chapitre Z Accessoires.



MVS-Verbindungsstelle MVS connection Connexion MVS	Feindrehwerkzeug Verbindungsstelle Precision boring tool connection Connexion outil d'alésage de très haute précision				Bedienschlüssel Service key Clé de service			Best.-Nr. Order No. No de cde.
d ₂ d ₁		X ₁	l ₁	d ₅	s	kg		
19,5 - 11	M 8	20	15	18	15 / P	0,05	219 168	
22 - 11	M 8	20	-	23	19 / P	0,07	219 169	



Gewinde Feinwuchtung
Thread precision balancing
Filetage d'équilibrage fin



MVS-Verbindungsstelle MVS connection Connexion MVS	Feindrehwerkzeug Verbindungsstelle Precision boring tool connection Connexion outil d'alésage de très haute précision				Gewinde Feinwuchtung Thread precision balancing Filetage d'équilibrage fin			Best.-Nr. Order No. No de cde.
d ₂ d ₁		X ₁	l ₁	d ₅		kg		
50 - 28	M 8	32	19	15	M 6 x 10	0,35	219 185	
50 - 28	M 8	48	35	18	M 6 x 10	0,40	219 176	
50 - 28	M 8	48	35	23	M 6 x 10	0,45	219 177	
63 - 36	M 8	32	19	15	M 6 x 10	0,60	219 186	
63 - 36	M 8	48	35	18	M 6 x 10	0,65	219 178	
63 - 36	M 8	48	35	23	M 6 x 10	0,70	219 179	

balanced entspricht einer spezifischen Restunwucht von ≤ 10 gmm/kg.

balanced corresponds to a specific residual imbalance of ≤ 10 gmm/kg.

balanced L'équilibrage s'entend avec un défaut d'équilibrage de ≤ 10 gmm/kg.

Zwischenstücke für Feindrehwerkzeuge 248

Adaptor pieces for precision boring tools 248

Pièces intermédiaires pour outils d'alésage de très haute précision 248

Ersatzteile und Bedienschlüssel siehe Kapitel Z Zubehör.

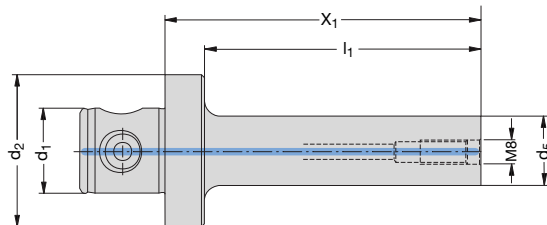
Spare parts and service keys see chapter Z, Accessories.

Pièces de rechange et clés de service : voir chapitre Z Accessoires.

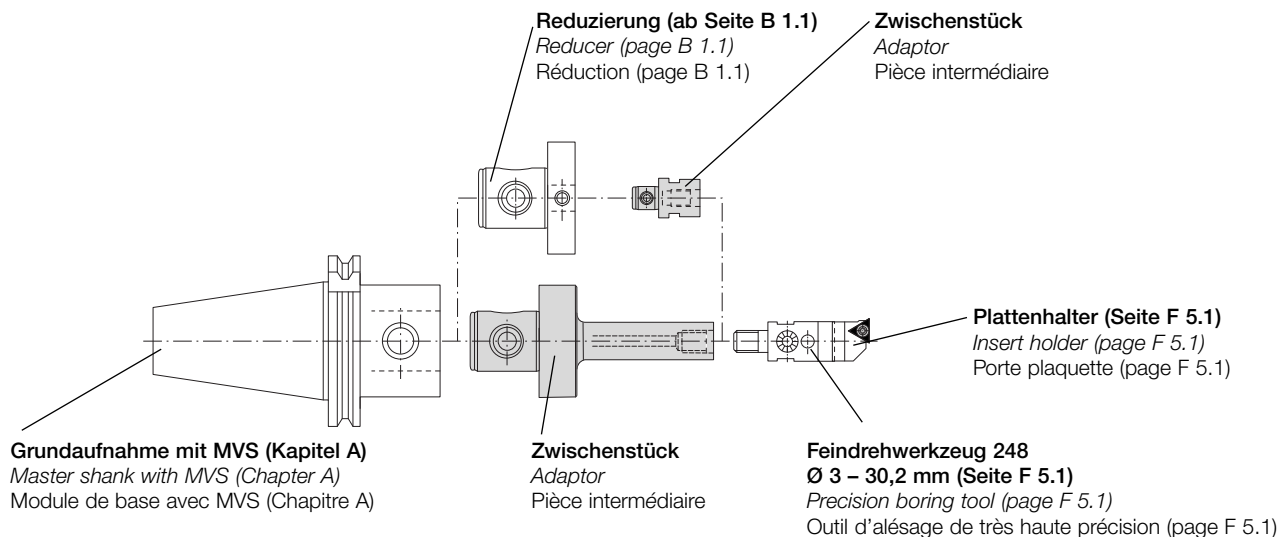
Zwischenstücke aus schwingungs-dämpfendem Schwermetall:

Heavy metal adaptor pieces for vibration reduction:

Pièces intermédiaires anti vibratoires en métal lourd :



MVS-Verbindungsstelle	Feindrehwerkzeug Verbindungsstelle						Best.-Nr.
MVS connection	Precision boring tool connection						Order No.
Connexion MVS	Connexion outil d'alésage de très haute précision	X ₁	l ₁	d ₅	kg	No de cde.	
d ₂ d ₁							
50 - 28	M 8	68	55	15	0,8		248 147
50 - 28	M 8	84	71	19	1,0		248 148
50 - 28	M 8	104	91	23	1,3		248 149



Aufnahmeschäfte für Feindrehwerkzeuge 248

Adaptor shanks for precision boring tools 248

Attachements pour outils d'alésage de très haute précision 248

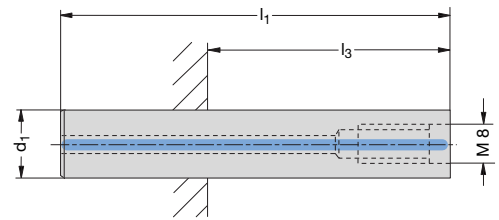
Ersatzteile und Bedienschlüssel siehe Kapitel Z Zubehör.

Spare parts and service keys see chapter Z, Accessories.

Pièces de rechange et clés de service : voir chapitre Z Accessoires.



B



Werkzeugstahl / Tool steel / Aciers à outils

Verbindungsstelle Connection Connexion					SK 40+50	HSK-A 63	HSK-A100	Best.-Nr. Order No. No de cde.
d ₁	M 8	l ₁	kg	l _{3 max} *	l _{3 min} *	l _{3 min} *	l _{3 min} *	
15	M 8	85	0,1	37	0	0	0	248 136
18	M 8	100	0,2	52	0	5	12	248 137
23	M 8	117	0,4	69	0	22	29	248 138

Hartmetall / Carbide / Métal dur

Verbindungsstelle Connection Connexion					SK 40	SK 50	HSK-A 63	HSK-A 100	Best.-Nr. Order No. No de cde.
d ₁	M 8	l ₁	kg	l _{3 max} *	l _{3 min} *	l _{3 min} *	l _{3 min} *	l _{3 min} *	
15	M 8	130	0,3	82	20	20	35	42	248 142
18	M 8	155	0,6	107	39	21	60	67	248 143
23	M 8	180	1,1	132	64	46	85	92	248 144
23	M 8	242	1,4	194	126	108	147	154	248 145

* Maße gültig für Spannzangenfutter

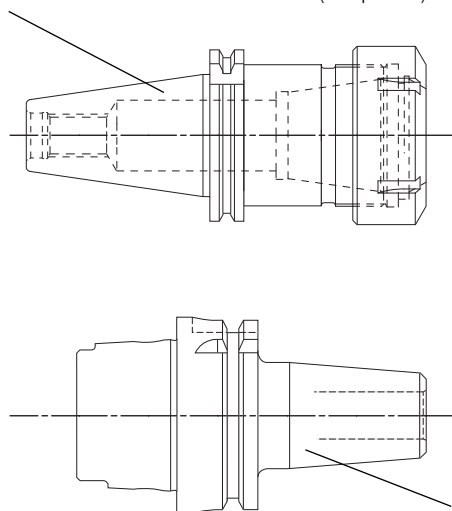
* Dimensions apply to collet chucks

* Dimensions sont valables pour mandrins à pinces.

Spannzangenfutter 8° ER 40 zentrisch aufgebohrt (Kapitel A)

Collet chuck 8° ER 40 with central bore (Chapter A)

Mandrins à pinces 8° ER 40 avec évidement central (Chapitre A)



Feindrehwerkzeug 248

Ø 3 – 30,2 mm (Seite F 5.1)

Precision boring tool (page F 5.1)

Outil d'alésage de très haute précision (page F 5.1)

Aufnahmeschäft

Adaptor shank

Attachement

Zwischenstück und Klemmhalter (Seite F 5.2)

Adaptor and insert holder (page F 5.2)

Pièce intermédiaire et outil porte-plaquette (page F 5.2)

Schrumpffutter HSK-A und Schrumpffutter SK40-AD (Kapitel A)

Shrinkage chuck HSK-A and shrinkage chuck SK40-AD (Section A)

Frettage HSK-A et mandrin de frettage SK40-AD (chapitre A)

Um eine gute Funktion zu gewährleisten, verwenden Sie für die Schrumpffutter nur Aufnahmeschäfte aus Hartmetall!

To guarantee good function, use only holding shanks of carbide metal for the shrinkage chucks!

Pour assurer un bon fonctionnement des attachements pour frettage, utiliser des outils avec queue en carbure de tungstène.

Vollhartmetall-Aufnahmeschäfte mit MVS-Verbindungsstelle

Solid carbide adaptor shanks with MVS connection

Attachements en métal dur avec connexion MVS

Vollhartmetall-Aufnahmeschäfte zur Verlängerung bis max. 10xD (abhängig von Schneidradius, Bearbeitungsmaterial, Maschineigenschaften usw.) für Wohlhaupter Ausdrehwerkzeuge mit MVS-Verbindungsstelle.

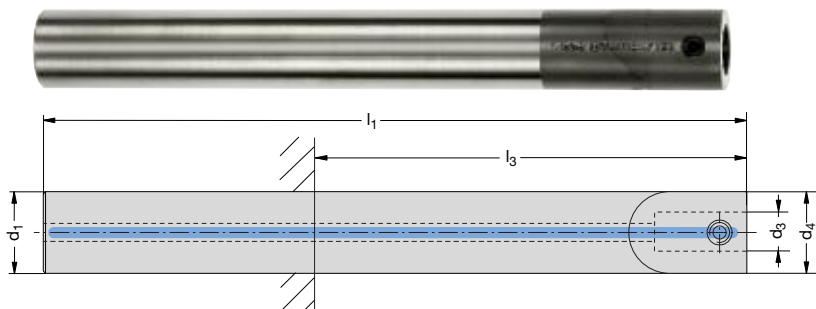
Solid carbide adaptor shanks for extension up to 10xD maximum (depending on cutting radius, machining material, machine factors, etc.) for Wohlhaupter boring tools with MVS connection.

Attachements en métal dur pour prolongation jusqu'à 10 x D maxi (en fonction du rayon de l'arête, du matériau d'usinage, des caractéristiques machine, etc.) pour outils d'alésage Wohlhaupter avec connexion MVS.

Ersatzteile und Bedienschlüssel siehe Kapitel Z Zubehör.

Spare parts and service keys see chapter Z, Accessories.

Pièces de rechange et clés de service : voir chapitre Z Accessoires.



Hartmetall / Carbide / Métal dur

MVS-Verbindungsstelle MVS connection Connexion MVS					SK 40	SK 50	HSK-A 63	HSK-A100	Best.-Nr. Order No. No de cde.
d ₁	d ₄ - d ₃	kg	l ₁	l _{3 max}	l _{3 min}	l _{3 min}	l _{3 min}	l _{3 min}	
18	18 - 11	0,5	155	107	39	26	60	67	299 009 ¹⁾
22	22 - 11	0,7	140	92	28	28	45	52	299 001 ¹⁾
22	22 - 11	0,9	190	142	74	56	95	102	299 002 ¹⁾
22	22 - 11	1,1	231	183	115	97	136	143	299 003 ¹⁾
25	25 - 14	1,0	165	117	49	36	70	77	299 004 ¹⁾
25	25 - 14	1,3	215	167	99	81	120	127	299 005 ¹⁾
32	32 - 18	2,1	210		136	136	139	137	299 006 ²⁾
32	32 - 18	2,6	260		186	186	189	187	299 007 ²⁾
40	40 - 22	5,2	415		-	333	-	333	299 008 ²⁾

Empfohlene Spannmittel:

- Spannzangenfutter 8° ER 40, zentrisch aufgebohrt (siehe Katalog 90100 MultiBore, Kapitel A)
- Spannzangenfutter 1 : 10 A/B32 (siehe Katalog 80100 Spannzeuge)

Recommended clamping equipment:

- Collet chuck 8° ER 40, centrally bored (see Catalog 90100 MultiBore, Chapter A)
- Collet chuck 1 : 10 A/B32 (see Catalog 80100 Clamping tools)

Dispositifs de serrage recommandés :

- Mandrins porte-pinces 8° ER 40, alésage central (voir catalogue 90100 MultiBore, chapitre A)
- Mandrins porte-pinces 1 : 10 A/B32 (voir catalogue 80100 Outils de serrage)

Als alternative Spannmittel stehen Ihnen aus unserem Lieferprogramm Katalog 90100 MultiBore Kapitel A und Katalog 80100 Spannzeuge für alle gängigen Maschinen-Aufnahmen unter anderem zur Verfügung:

- Schrumpffutter
- Hydrodehnspannfutter
- Zwischenhülsen für Zylinderschäfte DIN 1835 B

As alternative clamping equipment our Catalog 90100 MultiBore Chapter A and Catalog 80100 can offer you a range of clamping equipment for all current machine holders, as well as much more:

- Shrinkage chuck
- Hydro clamping chuck
- Adaptor sleeves for cylindrical shanks DIN 1835 B

Vous disposez également des dispositifs de serrage suivants (voir nos catalogues 90100 MultiBore chapitre A et 80100 Outils de serrage pour tous les attachements courants :

- mandrins pour frettage
- mandrins de serrage hydraulique
- douilles de réduction pour queues cylindriques DIN 1835 B

